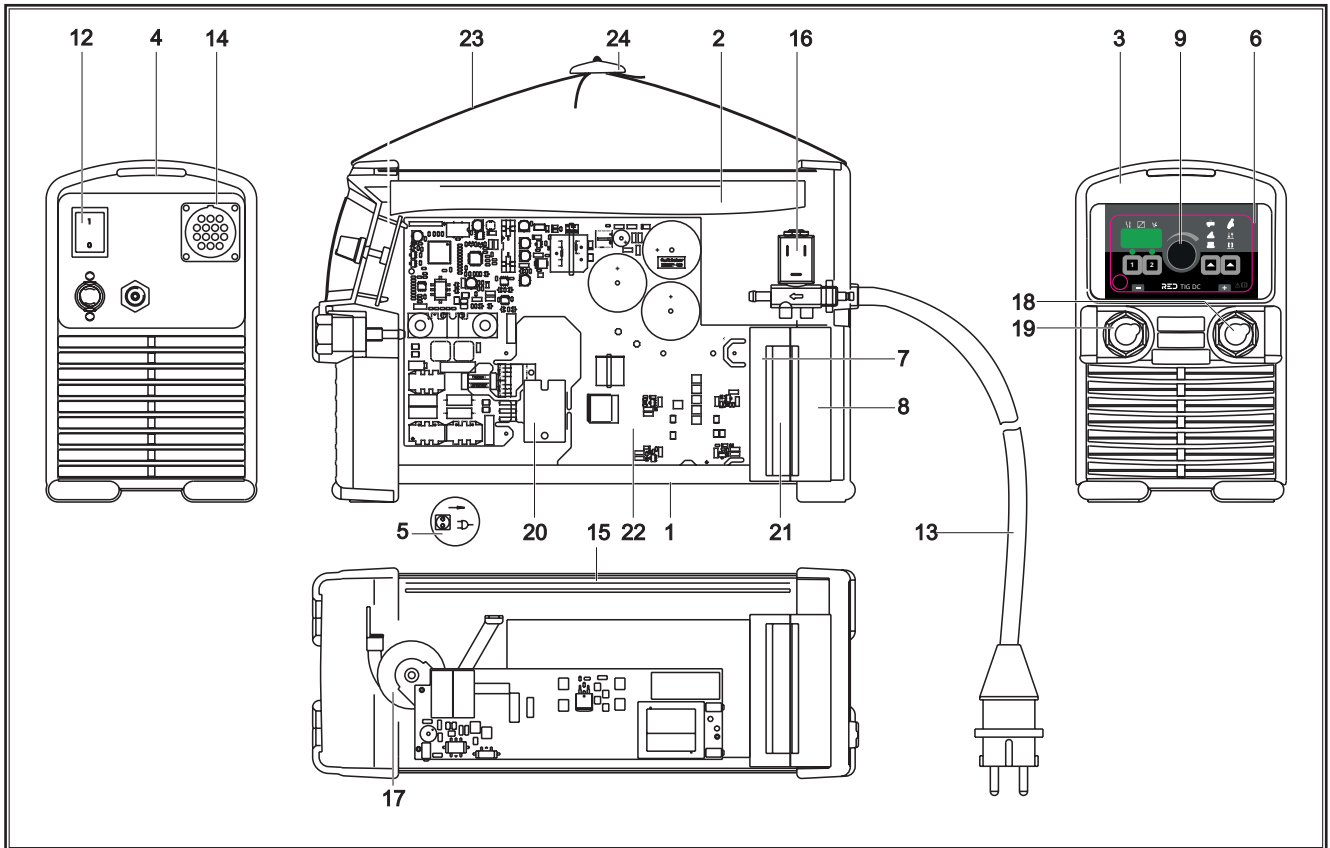


RED TIG 180 DC



Pos	Mat.Nr.	Bezeichnung	designation
1	602.1807.0	Bodenblech G18-1	bottom plate G18-1
2	326.0463.0	Gehäuse	Housing
3	604.1800.3	Kunststofffront G18-3 RAL 9005	Plastic front G18-3 RAL 9005
4	604.1801.1	Kunststoffheck G18-1 RAL 9005	plastic backplane G18-1 RAL 9005
5	606.2027.0	Aufkleber Netzstecker ziehen 30mm blau	sticker pull mains plug 30 mm blue
6	326.0779.0	Ersatzteilset Frontfolie RED TIG	front plate RED TIG
7	610.3026.0	Schaumstoffeinlage 95x94x25	foam inset 95x94x25
8	610.3027.0	Schaumstoffeinlage 95x112x25	foam inset 95x112x25
9	614.0550.7	Drehknopf 23mm schwarz Welle 6,35mm	knob 23mm black shaft 6,35mm
9	326.0778.0	Ersatzteil Deckel schwarz o. Strich	knob cap black
12	657.0204.0	Wippschalter 2pol. 20A 250V~ FS 6,3	switch 20A 250V~ FS 6,3
13	661.7513.5	Netzkabel 3x2,5 Schuko 3FS 3,2m	mains cable 3x2,5 Schuko 3FS 2,5m
14	661.8210.0	Kabelbaum AMP14B - Microfit10	cable AMP14B - Microfit10
15	663.2549.1	Isolierfolie 297,5x179,5x0,5 2x165°	insulation foil 297,5x179,5x0,5 2x165°
16	665.3018.0	Magnetventil 230VAC 1/4"-Schlauchanschl.	solenoid valve 230VAC 1/4" - hose connec
17	665.6251.0	HF - Drossel H-R WA 24000047	HF inductor H-R WA 24000047
18	665.7021.0	Einbaubuchse 25-50 mm ² ST13 MS	insert sleeve 25-50 mm ² ST13 MS
19	665.7022.0	Einbaubu. 25-50 mm ² ST13 Schlauchanschl.	insert sleeve 25-50 mm ² ST13 MS hose con
20	713.0295.0	Diode 2x100A 200V FRED	Diode 2x100A 200V FRED

(E) Ersatzteil / spare part

RED TIG 180 DC

Pos	Mat.Nr.	Bezeichnung	designation
20	663.2563.0	Alufolie mit Wärmeleitwachs 38,2x25,4	Alufoil w. heat conductor wax 38,2x25,4
21	981.1456.0	BG-Axialventilator 12V DC	axial fan 12V DC
22	326.0777.0	Ersatzteilset Leistungsbausatz	SP-set power unit
23	604.3612.0	Tragegurt 30x1500 Schwarz	transportation belt 30x1500 black
24	604.3641.0	Kunststoffschieber für Tragegurt 30mm	slide for transportation belt 30mm

(E) Ersatzteil / spare part

Gültigkeit / Validity

Type	Serial no. from	Serial no. to
RED TIG 180 DC	6078-0000-0000-0	6078-9999-9999-9